

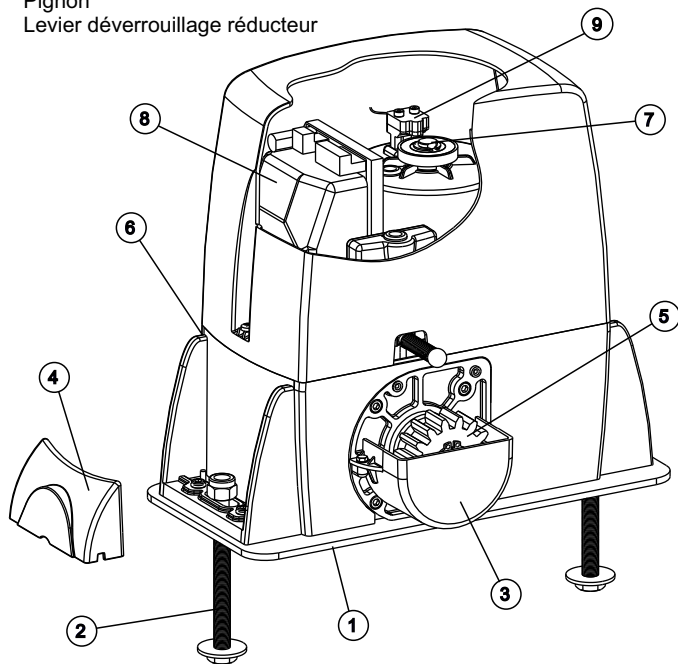


Le **SATURN** et le **BOXER** sont des moteurs conçus pour l'automatisation de portails coulissants avec lubrification des engrenages à la **graisse** ou en **bain d'huile** selon la version utilisée.

L'**irréversibilité** des moteurs permet une fermeture parfaite et sûre du portail, évitant l'installation d'une serrure électrique et en cas de coupure de courant le dispositif de déverrouillage situé sur la partie frontale du moteur permet l'ouverture et la fermeture manuelles. Les opérateurs sont équipés d'un dispositif d'embrayage électronique et d'un **embrayage mécanique réglable (si présent)**, qui prévoit l'ajustement de la poussée sur le portail. En outre le **dispositif électronique d'inversion** (optionnel), réalisé à l'aide de l'**encodeur**, fait de Saturn et Boxer des opérateurs sûrs et fiables permettant de façon simple le respect des lois en vigueur dans les pays où ce produit est installé.

### NOMENCLATURE COMPOSANTS PRINCIPAUX

- |   |                                 |   |                                 |
|---|---------------------------------|---|---------------------------------|
| 1 | Plaque de fondation réglable    | 7 | Vis réglage friction mécanique  |
| 2 | Boulons d'ancrage               |   | (Où présent)                    |
| 3 | Protection pignon               | 8 | Armoire électronique            |
| 4 | Couvercle vis de réglage        | 9 | Encoder magnétique (Où présent) |
| 5 | Pignon                          |   |                                 |
| 6 | Levier déverrouillage réducteur |   |                                 |



Exemple: Saturn.

SATURN 600-1000-2000 (230V)			
DONNEES TECHNIQUES	600	1000	2000
Alimentation	230 V~ 50/60 Hz		
Puissance	330W	550W	750W
Courant absorbé	1,6 A	2,6 A	3,0 A
Condensateur de décollage	10 mF	12,5 mF	12,5 mF
Fréquence d'utilisation	35%	35%	30%
Temperature ambiante	-20°C ↕ +55°C ↕		
Intervention de Thermoprotection	150°C		
Poids	12 kg	13 kg	14,5 kg
Friction anti - écrasement	Electronique	Electronique/Mécanique	
Degré de protection	IP55		
Vitesse pignon Z16 (Z20)	0,15 (0,18) m/s		
Couple max	30 Nm	55 Nm	70 Nm
Poids Max. du portail	600 kg	1000 kg	2000 kg
Friction Mécanique	No	Oui	Oui
Fin de course	Inductif ou Mécanique		

La friction est présente seulement sur la version OIL

SATURN 600-1000-2000 (115V)			
DONNEES TECHNIQUES	600	1000	2000
Alimentation	115 V (±5%) 50/60 Hz		
Puissance	400W		500W
Courant absorbé	3,2 A		5,0 A
Condensateur de décollage	50 µf		70µf
Fréquence d'utilisation	20%	25%	40%
Temperature ambiante	-20°C ↕ +55°C ↕		
Intervention de Thermoprotection	150°C		
Poids	12 kg	13kg	14,5kg
Friction anti - écrasement	Electronique		Electr./Méc.
Degré de protection	IP55		
Vitesse pignon Z16 (Z20)	0,15 (0,18)m/s		
Couple max	50 Nm	55Nm	70Nm
Poids Max. du portail	600 kg	1000kg	2000kg
Friction Mécanique	No		Oui
Fin de course	Inductif ou Mécanique		

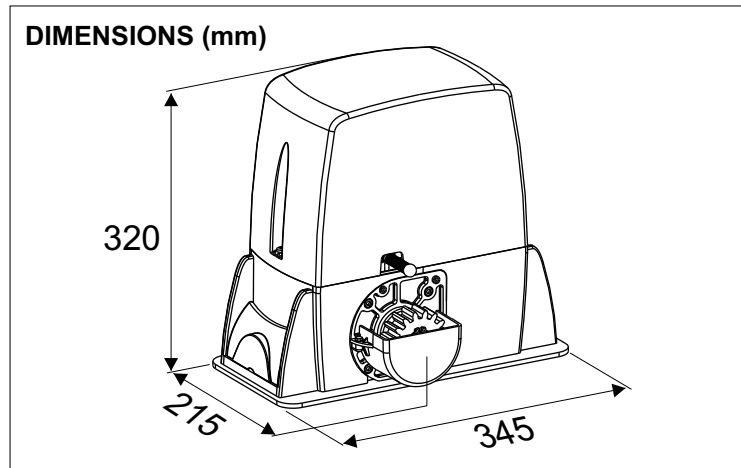
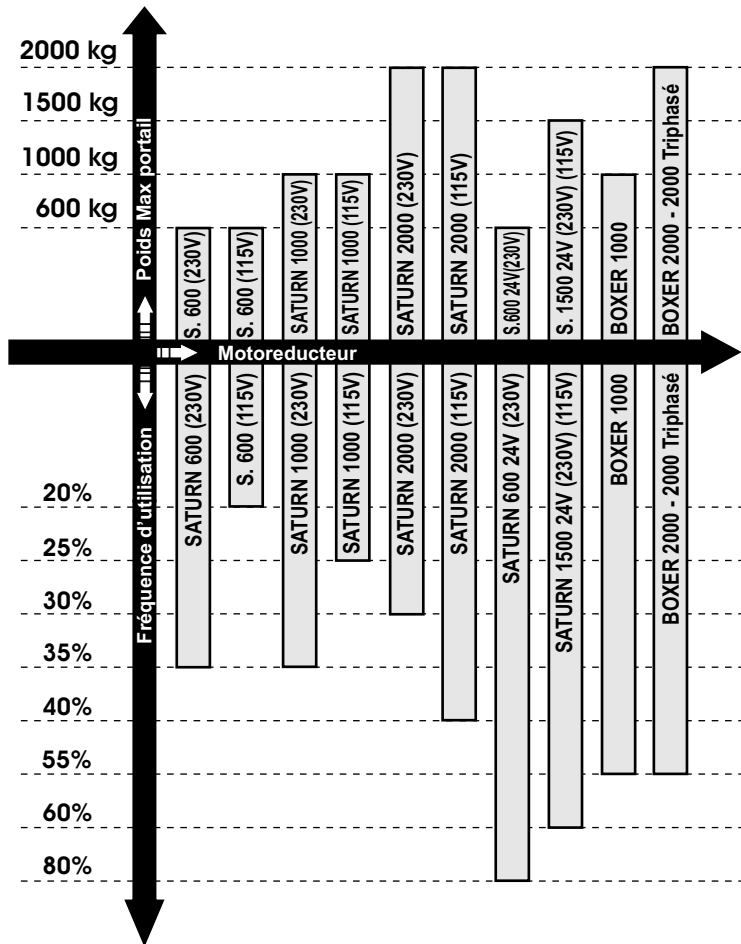
SATURN 600 24V (230V) - 1500 24V (230V) (115V)			
DONNEES TECHNIQUES	600 24V (230V)	1500 24V (230V)	1500 24V (115V)
Alimentation	230V~ 50/60 Hz		115V~ 50/60 Hz
Moteur	24V ---		
Puissance absorbée	90W	150W	
Fréquence d'utilisation	80%	60%	
Temperature ambiante	-20°C ↕ +55°C ↕		
Poids	14,0 kg	14,5 kg	
Friction anti - écrasement	Electronique		
Degré de protection	Ip55		
Vitesse pignon Z16	Réglable		
Couple max	0 - 35 Nm	0 - 65 Nm	
Poids Max. du portail	600 kg	1500 kg	
Fin de course	Inductif/Mécanique		

BOXER 1000-2000-2000 Triphasé			
DONNEES TECHNIQUES	1000	2000	2000 TRIPHASÉ
Alimentation	230V (±5%) 50/60Hz		230V/380V(±5%) 50/60Hz
Puissance	550W	750W	400W
Courant absorbé	2,6 A	3,0 A	1,0 A
Condensateur de décollage	10 µf	12,5 µf	-
Fréquence d'utilisation	55%		
Temperature ambiante	-20°C ↕ +55°C ↕		
Intervention de Thermoprotection	150°C		-
Poids	14 kg	15 kg	
Friction anti - écrasement	Electronique/Mécanique		Mécanique
Degré de protection	IP55		
Vitesse pignon Z16 (Z20)	0,15 (0,18) m/s		
Couple max	55 Nm	70 Nm	
Poids Max. du portail	1000 kg	2000 kg	
Friction Mécanique	Oui		
Fin de course	Inductif ou Mécanique		

**Remarque:** La fréquence d'utilisation est valide seulement pour la première heure à temperature ambiante (20°C).



**GRAPHIQUE D'UTILISATION MOTOREDUCTEURS SATURN-BOXER**



**1. PREDISPOSITION DES PORTAILS**

Avant de procéder à l'installation vérifier que tous les composants du portail (dormants et mobiles) ont une structure résistante et le plus possible indéformable et en outre que:

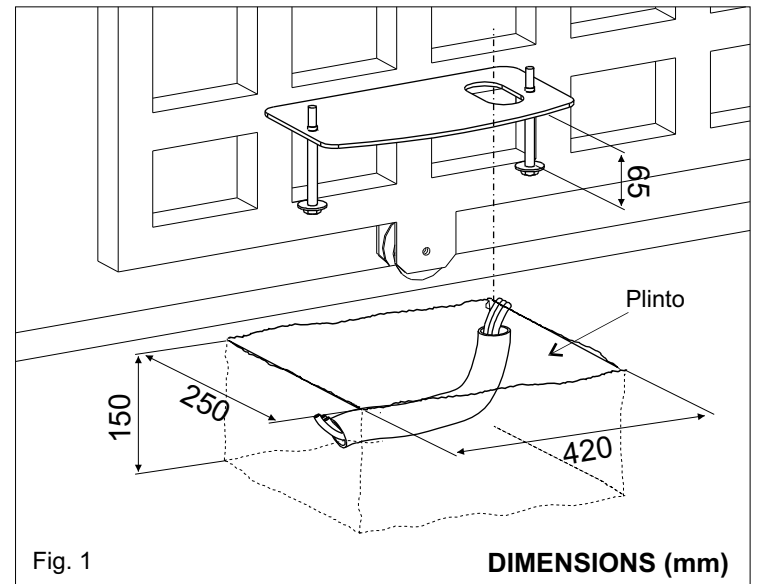
- a) les vantaux sont suffisamment rigides et compacts;
- b) le coulisseau inférieur est parfaitement rectiligne, horizontal et sans irrégularités qui peuvent obstruer le coulissement du portail;
- c) les roues de coulissement inférieures sont munies de paliers à bille lubrifiables ou de façon étanche;
- d) Le coulissement supérieur est réalisé et positionné de manière que le portail est parfaitement à plomb;
- e) les arrêts des fins de course du vantail sont toujours installés pour éviter le déraillement de la même.

**2. ANCRAGE PLAQUE DE FONDATION**

Pour l'installation de la plaque de fondation il faut:

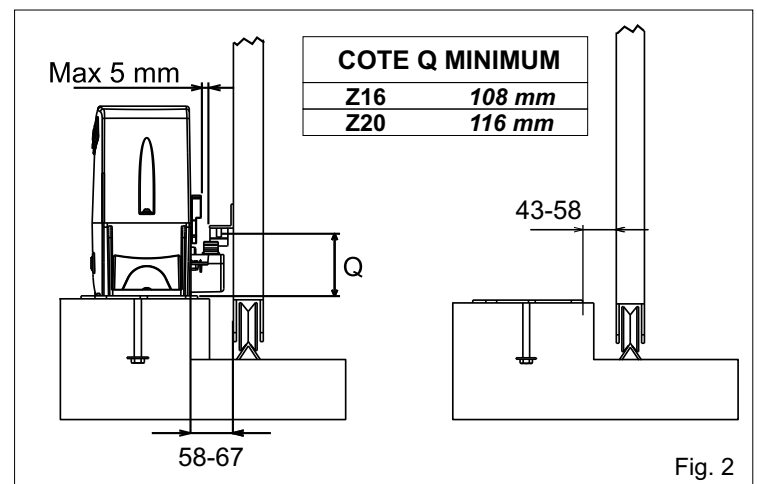
2.1. Prévoir, en se basant sur les mesures reportées dans Fig. 1, une petite place de béton ou y sera murée la plaque de fondation et les boulons d'ancrage.

**NB:** Il est opportun, si la structure du portail le permet, de soulever la plaque du niveau pavement d'au moins 50 mm pour éviter des eventuelles stagnations d'eau.



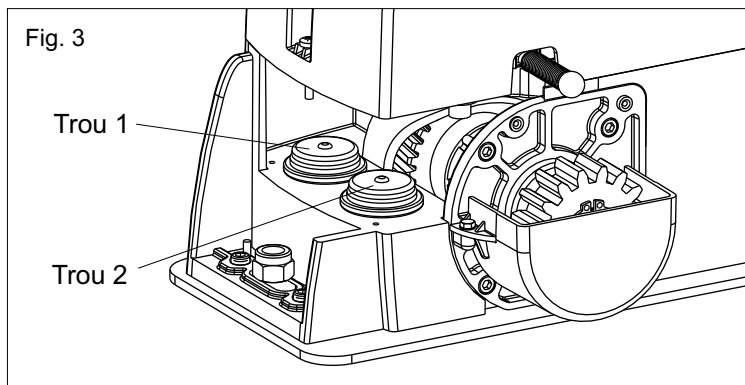
2.2. Prévoir une gaine flexible en plastique d'au moins 30 mm de diamètre à insérer dans l'oblong spécial de la plaque avant que cette dernière est cimentée.

2.3. Avant de cimenter la plaque d'ancrage s'assurer qu'elle est parfaitement horizontale et que le cote de 58/67 mm indiqué dans Fig. 2 est respecté.



**3. PREDISPOSITION PASSAGE CABLES**

Saturn et Boxer sont prédisposés de deux trous distincts pour le passage des câbles électriques. Il est très important de faire passer les câbles de basse tension 230V~ dans un trou et les câbles de très basse tension de sécurité 24V dans l'autre trou (Fig.3).



#### 4. INSTALLATION DU MOTOREDUCTEUR

4.1. Insérer les 4 grains dans les trous spéciaux de façon de régler l'hauteur du motoréducteur à la plaque (Fig.4).

**A la fin de l'installation contrôler que les 4 grains adhèrent bien à la plaque de fondation.**

4.2. Fixer le motoréducteur à la plaque de fondation avec les 2 écrous en réglant la position latérale (Fig.5) pour le respect des cotes cités dans Fig.2.

4.3. Enlever le bouchon de fermeture de remplissage d'huile (rouge) et remplacer le avec ceci fourni à part avec trou d'échappement (noir).

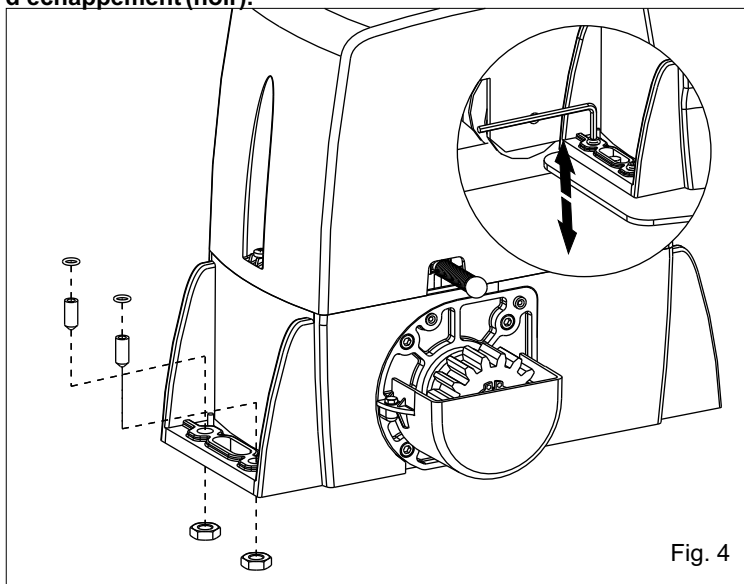


Fig. 4

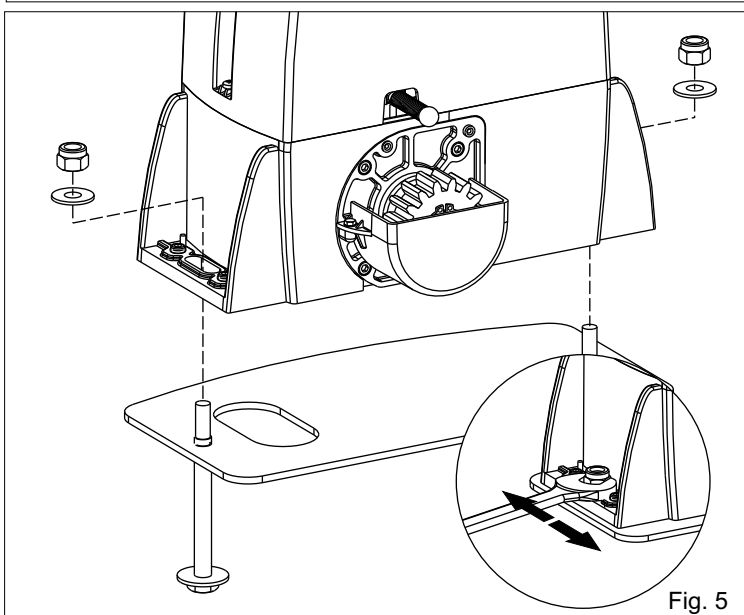


Fig. 5

#### 5. MONTAGE DE LA CREMAILLERE

5.1. Déverrouiller l'opérateur et placer le portail en butée ouverte;

5.2. Fixer à chaque élément de la crémaillère les cliquets de support à l'aide des vis de blocage qui doivent être positionnées sur la partie supérieure du trous oblong (Fig.6);

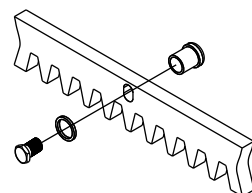


Fig. 6

5.3. Poser l'élément de la crémaillère sur le pignon denté du motoréducteur de façon qu'il résulte parallèle à la guide du pavement du portail et le positionnant comme dans Fig. 7 pointer par soudure électrique le cliquet central "B" à la structure du portail (Fig. 8).

Faire évoluer le portail manuellement jusqu'à porter le cliquet C en correspondance du pignon, donc pointer par soudure électrique. Effectuer la même opération pour le cliquet A après avoir positionné le en correspondance du pignon;

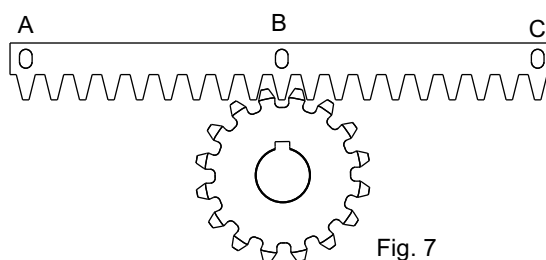


Fig. 7

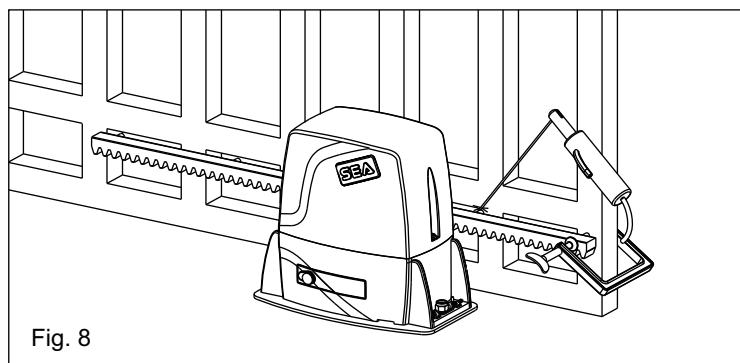


Fig. 8

5.4. S'assurer que tous les éléments de la crémaillère sont parfaitement alignés et positionnés correctement (denture en phase). Il est conseillé d'opposer à deux éléments successifs un troisième comme indiqué dans Fig. 9;

5.5. Faire la même chose avec les éléments restants.

5.6. Toute la crémaillère doit être élevée de 1,5 mm pour éviter que le poids du portail repose sur le pignon (Fig. 10);

**Attention:** Maintenir un jeu d'au moins 0,5 mm entre le dente du pignon et le dente de la cremaillere;

5.7. Vérifier le centrage de la crémaillère par rapport au pignon sur tous les éléments. Au besoin, adapter la longueur des entretoises.

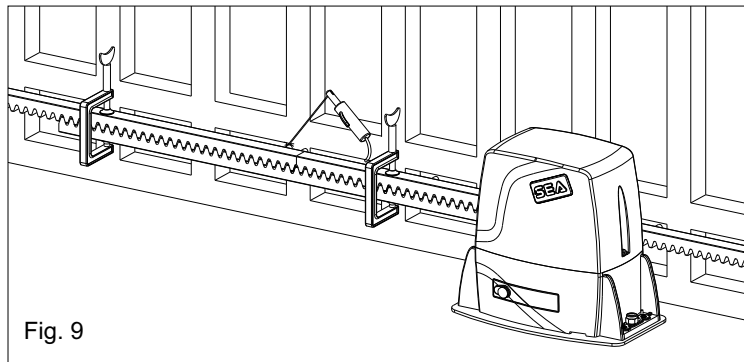


Fig. 9

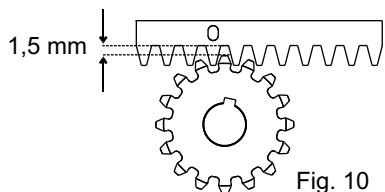


Fig. 10

## 6. REGLAGE DU FIN DE COURSE

**6.1.** Pour l'installation et le réglage du fin de course en ouverture (Fig. 11), il faut suivre les instructions reportées au-dessous:

- Ecouler le portail dans la position ouverte
- Positionner la plaque sur la crémaillère de façon d'avoir le fin de course (doigt en cas de fin de course mécanique (Fig. 12); flèche d'identification positionnée sur le côté supérieur en cas de fin de course inductif (Fig. 13)) en correspondance du point X que se trouve à 50 mm du côté plié de la plaque (Fig. 14) et la fixer avec les vis en dotation (Fig. 15).

**6.2.** Pour l'installation et le réglage du fin de course en fermeture (Fig. 11), suivre les instructions reportées au-dessous:

- Ecouler le portail dans la position fermée.
- Positionner la plaque sur la crémaillère de façon d'avoir le fin de course en correspondance du point X que se trouve à 50 mm du côté plié de la plaque (Fig. 14) et la fixer avec les vis en dotation (Fig. 15).

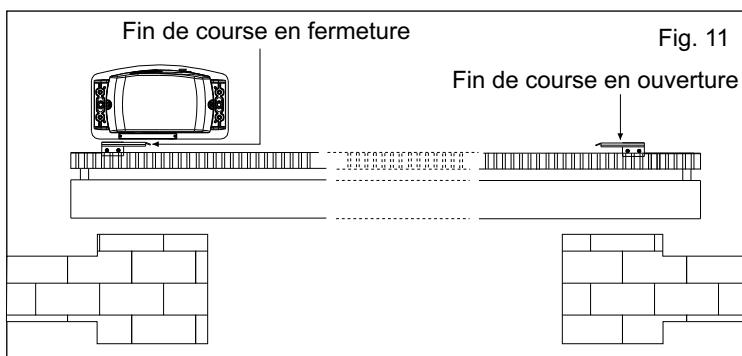


Fig. 11

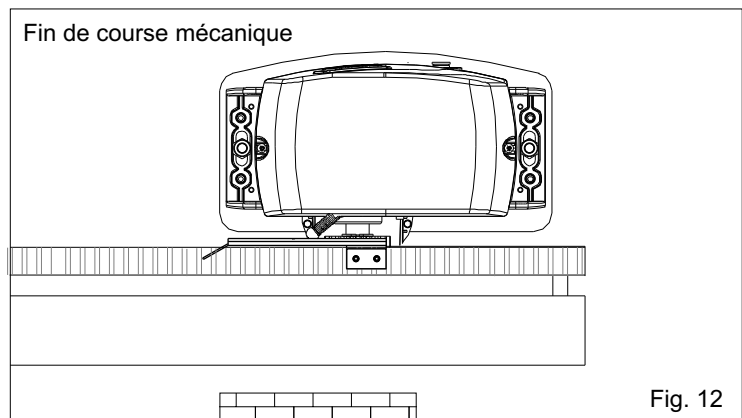


Fig. 12

Fin de course inductif

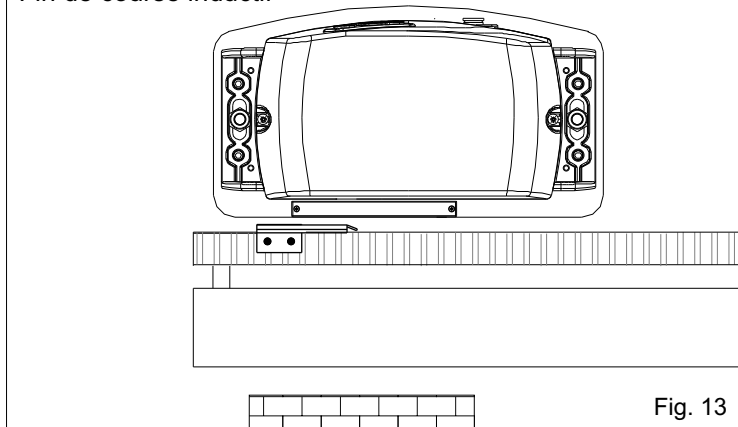


Fig. 13

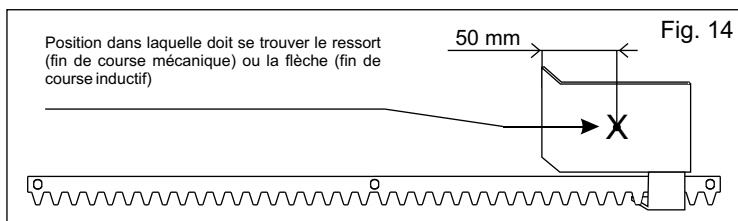


Fig. 14

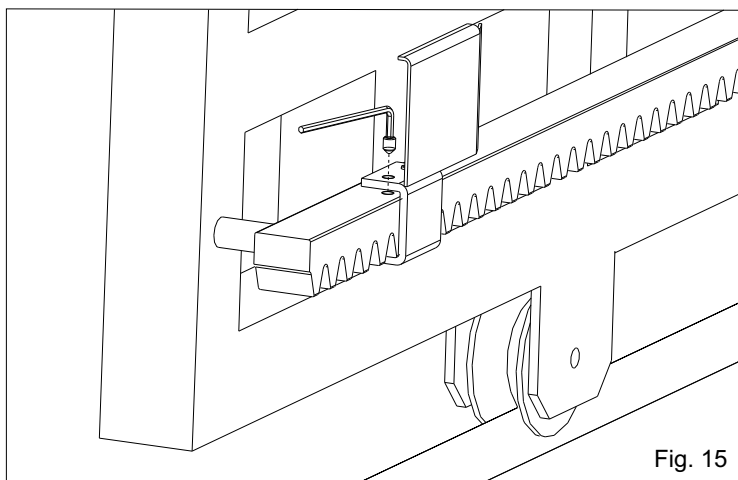
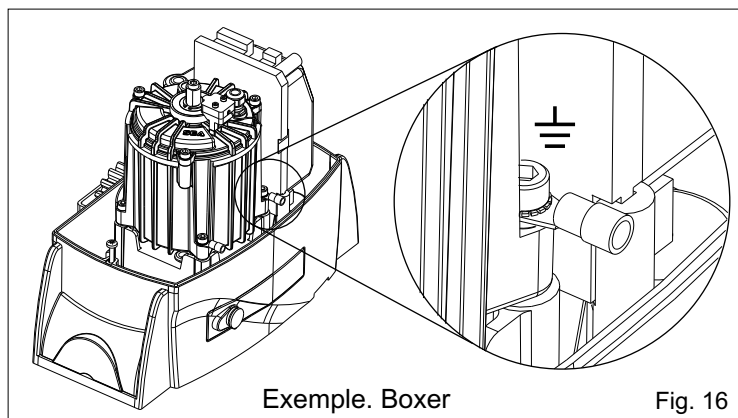


Fig. 15

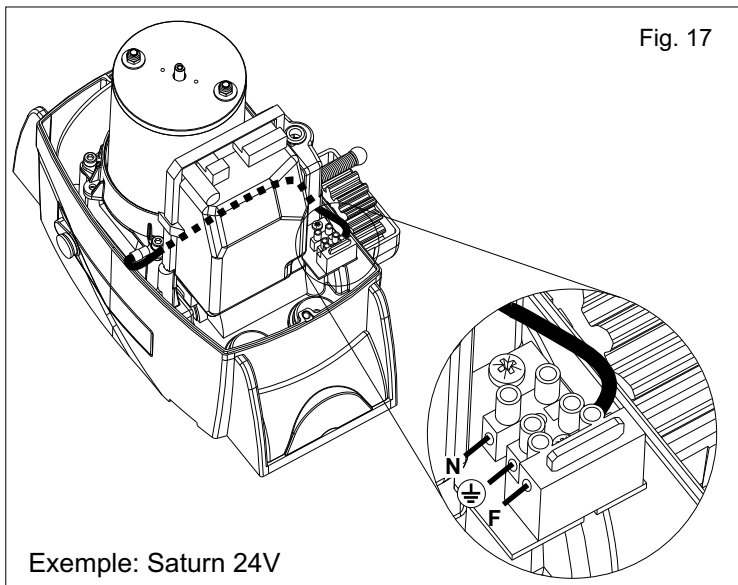
Par le réglage du trimmer du freinage logé sur l'armoire électronique il est possible d'obtenir l'arrêt du portail dans le point désiré.

## 7. MISE A LA TERRE (Fig. 16-17)



Exemple. Boxer

Fig. 16



Exemple: Saturn 24V

## 8. REGLAGE DE LA FRICTION

(Où présent)

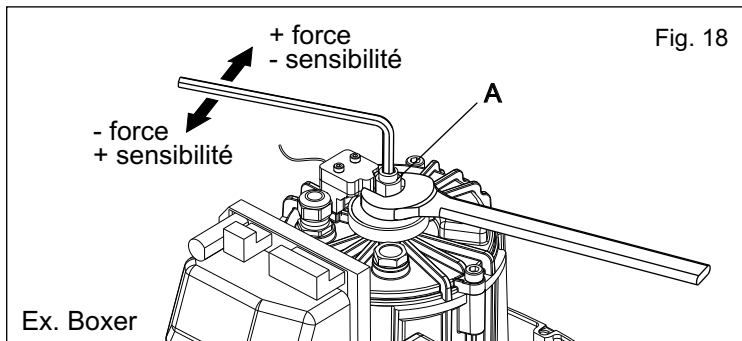
8.1. Enlever la tension d'alimentation.

8.2. Pour le réglage de la friction opérer comme suit:

- Agir sur le grain "A" (Fig. 18) comme suit:

- Sens horaire = moins sensibilité de la friction et plus force de poussée.

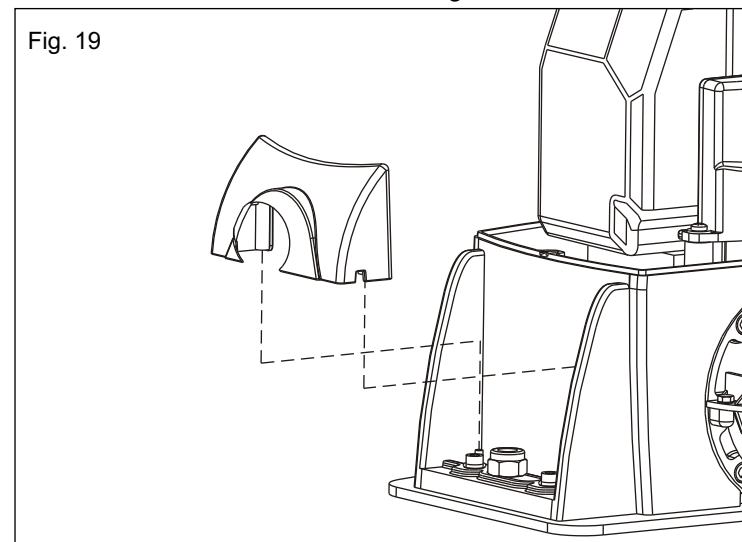
- Sens anti-horaire = plus sensibilité de la friction et moins force de poussée.



Ex. Boxer

## 9. MONTAGE COUVRE-VIS

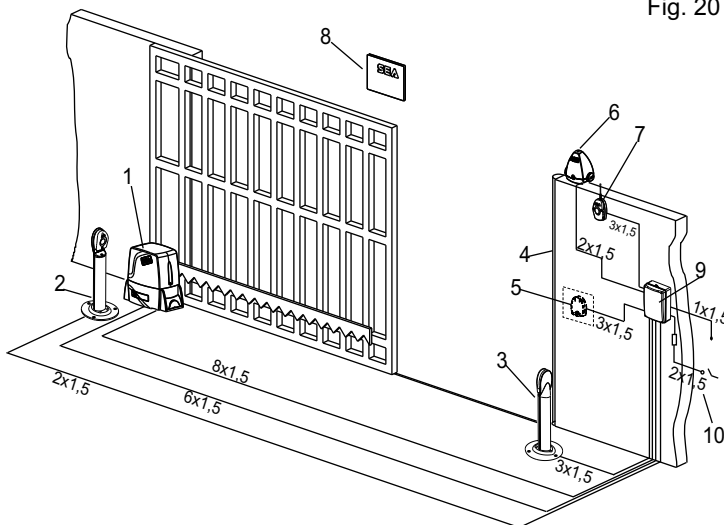
À la fin de l'installation mécanique et après avoir exécuté tous les réglages nécessaires, monter les deux couvre-vis au motoréducteur comme montré dans Fig. 19.



## 10. CONNEXIONS ELECTRIQUES DE L'INSTALLATION (FIG. 20)

Les mesures des câbles sont exprimées en mm<sup>2</sup>

Fig. 20

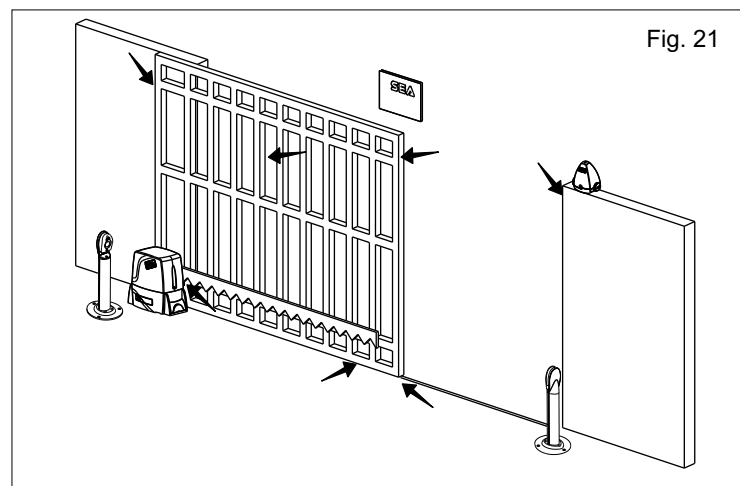


- |                      |                    |                                     |
|----------------------|--------------------|-------------------------------------|
| 1) Saturn - Boxer    | 5) Poussoir à clef | 8) Tableau de signalétique          |
| 2) Photocellule Sx   | 6) Lampe clignot.  | 9) Boîte de dérivation              |
| 3) Photocellule Dx   | 7) Récepteur       | 10) Interr. Différentiel 16A - 30mA |
| 4) Tranche mécanique |                    |                                     |

Ex. Version 230V avec armoire électronique intégrée.

## 11. ANALYSE DES RISQUES

Les points indiqués par les flèches dans Fig. 21 doivent être considérés potentiellement dangereux; pour cela l'installateur doit exécuter une analyse des risques appropriée dans le but de prévenir les dangers d'écrasement, trainement, cisaillement, accrochement et blocage, de manière que l'installation soit sûre et ne cause pas des dommages à personnes, choses et animaux (Ref. Législation en vigueur dans le pays d'installation).



## LIRE AVEC ATTENTION

La SEA S.r.l. décline toutes les responsabilités par suite de dommages ou accidents provoqués par une rupture éventuelle du produit, si ces dommages se produisent à cause de l'inobservance des instructions contenues dans ce manuel. La manquée utilisation des pièces de rechange originales SEA invalide la garantie et frappe de nullité la responsabilité du constructeur relative à la sécurité (en se référant à la directive machines). L'installation électrique doit être exécutée et certifiée par un professionnel qui a obtenu un certificat d'aptitude; il délivrera la documentation demandée selon les lois en vigueur. Toute la description de cette notice explicative a été extraite du dossier des CONSEILS GENERALS que l'installateur est tenu à lire avant l'exécution du travail d'installation. Les éléments de l'emballage (sachets en plastique, polystyrène expansé, clous, etc.) doivent être tenus au dehors de la portée des enfants, parce qu'ils constituent sources de danger.



**Page pour l'installateur et utilisateur**

**12. SYSTEME DE DEVERROUILLAGE POUR SATURN**

**12.1. Pour déverrouiller :**

- Insérer, **pousser** et tourner la clef dans le sens d'aiguilles d'une montre à 90° (fig. 22).
- Tirer le levier de déverrouillage jusqu'à la battue, 90° environ (Fig.23).

**Nota: Tirant le levier de déverrouillage, l'armoire électronique reçoit une commande de stop grâce à l'interrupteur micro-switch positionné à l'intérieur (Si présent).**

**12.2. Pour rebloquer:**

- Pousser le levier de déverrouillage jusqu'à la complète fermeture.
- Tourner la clef dans le sens inverse des aiguilles et la enlever.

Quand le blocage est rétabli l'armoire électronique est réactivée (seulement s'il y a le micro switch).

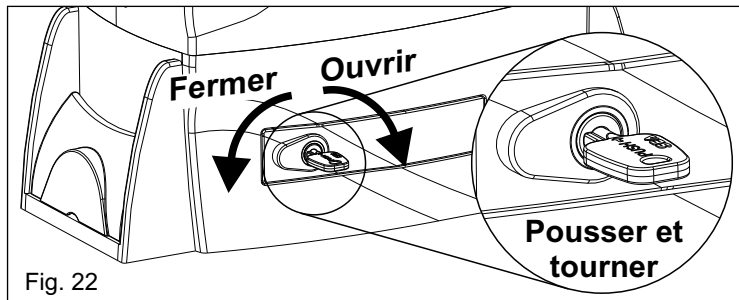


Fig. 22

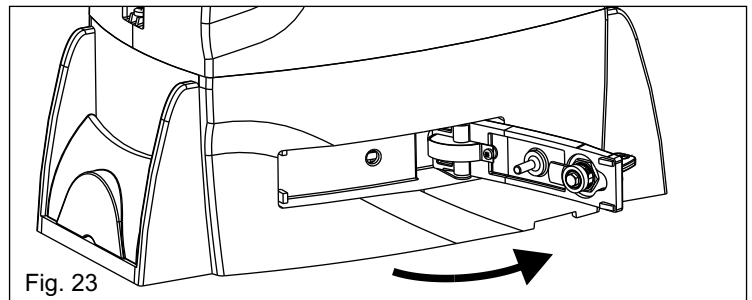


Fig. 23

**13. SYSTEME DE DEVERROUILLAGE POUR BOXER**

**13.1. Pour déverrouiller :**

- Ouvrir le couvercle de la serrure, insérer la clef et la tourner dans le sens des aiguilles d'une montre de 90° (Fig. 24)
- Tirer le levier de déverrouillage jusqu'à la battue, 90° environ (Fig.25).

**Nota: Tirant le levier de déverrouillage, l'armoire électronique reçoit une commande de stop grâce à l'interrupteur micro-switch positionné à l'intérieur.**

**13.2. Pour rebloquer:**

- Pousser le levier de déverrouillage jusqu'à la complète fermeture
- Tourner la clef dans le sens inverse des aiguilles et la enlever
- Refermer le couvercle protectif de la serrure .

Quand le blocage est rétabli l'armoire électronique est réactivée

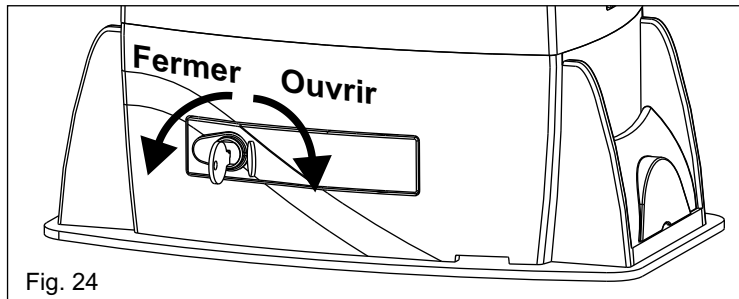


Fig. 24

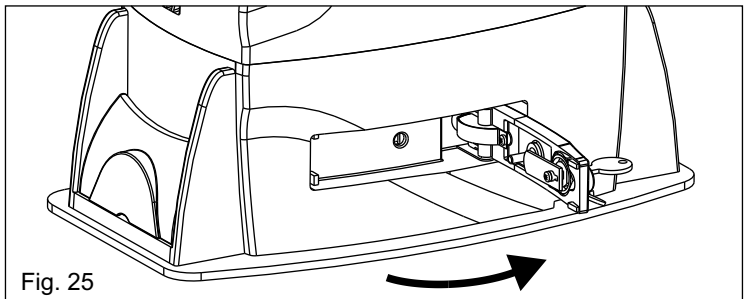


Fig. 25

**AVERTISSEMENT:**

L'installation électrique et le choix de la logique de fonctionnement doivent respecter les normes en vigueur. Prévoir dans tous les cas un interrupteur différentiel de 16A, avec seuil de sensibilité de 0,030A. Tenir les câbles de haute tension (moteurs, alimentation) séparés des câbles de commandes (poussoirs, photocellules, radio ecc.). Pour éviter des interférences il est préférable de prévoir et de utiliser deux gaines séparées.

**RECHANGES:**

Adresser les demandes pour pièces de rechanges à:  
**SEA s.r.l. Zona Ind.le, 64020 S.ATTO - Teramo - Italia**

**SECURITE ET COMPATIBILITE ENVIRONNEMENT:**

Ne pas disperser dans l'environnement les matériaux d'emballage et/ou les circuits.

Le déplacement du produit doit être effectué à l'aide des moyens appropriés.

SEA se réserve le droit de toute modification ou variation à ses produits et/ou à la présente notice sans aucune obligation de préavis.

**ENTRETIEN PERIODIQUE**

Vérifier le niveau de l'huile (où présent) (utiliser la tige de niveau d'huile)	Annuel
Changer l'huile	4 ans
Vérifier le fonctionnement du déverrouillage	Annuel
Vérifier le fonctionnement de la friction (où présent)	Annuel
Vérifier la distance entre pignon et crémaillère (1.5 mm)	Annuel
Vérifier l'état d'usure du pignon et de la crémaillère	Annuel
Contrôler les vis de fixation	Annuel
Vérifier l'intégrité des câbles de connexion	Annuel
Vérifier le fonctionnement et l'état du fin de course en ouverture et en fermeture et les plaques relatives.	Annuel

Toutes les opérations susmentionnées doivent être exécutées exclusivement d'un installateur autorisé.